



ARMÁRIO TIPO RE 1 – 95 x 75 x 80cm

Abrigos destinados a abrigar mangueiras e acessórios para hidrantes.

São confeccionados em PRFV (plástico reforçado com fibras de vidro), com resina poliéster e pigmentados em gel coat isoftálico na cor vermelho munsel 5R4/14 com redutor de raios Uvs.

Dimensões externas:

970mm de altura x 750mm de largura x 800mm de profundidade.

Espessura de 3mm, sendo duas paredes, portas e tetos reforçados com sarrafo de madeira laminado em PRFV. A base da caixa tem um reforço de compensado de madeira de 10mm lamindado com PRFV.

Na base da caia contém uma peça, tipo calço, para melhor acomodação das mangueiras e facilitar sua movimentação.

O abrigo tem duas portas, com 2 dobradiças de aço inoxidável 304 de 3" e parafusos de fixação em aço inoxidável 304, passante de 3/16" com porca e arruela em cada porta, trava em aço inox 304 com 3 mm de espessura, 205 mm de comprimento e 2 suportes com 65mm, para fixação das dobradiças. A trava para fechamento das portas é fixada com parafusos, porcas e arruelas em aço inoxidável 304. A cobertura da caixa tem inclinação adequada para não permitir o empoçamento de águas pluviais. Ao redor da abertura frontal será instalada borda para não permitir a entrada de água.

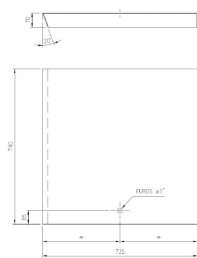
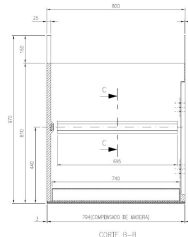


FIGURA 5.1.7 - CALÇO



CORTE B-B

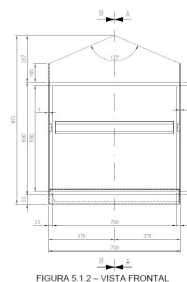
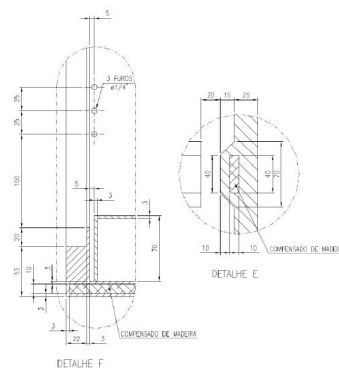
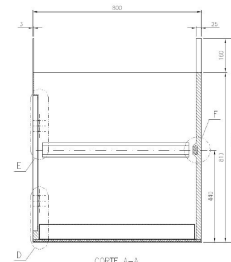


FIGURA 5.1.2 - VISTA FRONTAL



DETALHE F

DETALHE E



CORTE A-A